

3RG4012-0AB00-1AS0-PF	NO Schließer	30 Cable 30 Kabel (eingegossen)
------------------------------	-----------------	------------------------------------

Size / Bauform		cylindrical M12 / zylindrisch M12
Mounting / Einbau		embeddable / bündig

<u>Operating distance / Schaltabstand</u>					
Rated operating distance / Bemessungsschaltabstand	sn	2,0 mm			
Effective operating distance / Realschaltabstand	sr	1,80 ... 2,20 mm			
Assured operating distance / Gesicherter Schaltabstand	sa	1,62 mm			
Standard target mild steel / Meßplatte Stahlfahne St 37		12 x 12 x 1 mm			
Repeat accuracy / Reproduzierbarkeit	R	0,10 mm			
Hysteresis / Hysterese	H	0,02 ... 0,44 mm			
Reduction factors / Reduktionsfaktoren	Al:	0,35	Cu:	0,20	
	Ms:	0,40	Stainl. steel / Edelst.:	0,70	

<u>Power supply voltage / Versorgungsspannung</u>			
Rated operational voltage / Bemessungsbetriebsspannung	Ue	24 V DC	
Operating voltage range / Betriebsspannungsbereich	UB	10 ... 60 V DC	
No-load supply current / Leerlaufstrom	Io	10 mA	
max. ripple content / zul. Restwelligkeit		10%	

<u>Output / Ausgang</u>			
Output / Ausgangsart		3 wire DC pnp / 3 Leiter DC pnp	
Rated operational current / Bemessungsbetriebsstrom	Ie	300 mA	
Output voltage drop / Spannungsfall max.	Ud	2,5 V	
Off-state current / Reststrom		0,01 mA	
Short-circuit strength / Kurzschlußfestigkeit		built-in / eingebaut	
Overload withstand capability / Überlastfestigkeit		built-in / eingebaut	

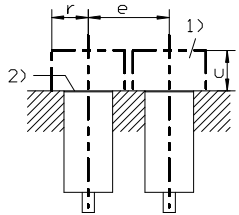
<u>Times / Zeiten</u>			
Frequency of operating cycles / Schaltfrequenz	f	4000 Hz	
Time delay before availability / Bereitschaftsverzug	tv	40 ms	

<u>Temperatures / Temperaturen</u>			
Rated temperature / Bemessungstemperatur	Tu	25 Cel	
Ambient temperature range / zul. Umgebungstemperatur	Ta	-25...+85 Cel	
Storage temperature range / zul. Lagertemperatur	Ts	-40...+85 Cel	

Electrical protections / Elektrische Schutzmaßnahmen, EMV	
Reverse voltage protection / Verpolungsschutz	built-in / eingebaut
Wire breakage protection / Drahtbruchsicherheit	built-in / eingebaut
Inductive overvoltage / Induktionsschutz	built-in / eingebaut
Spurious switch-on pulse / Einschaltfehlimpuls	suppressed / unterdrückt

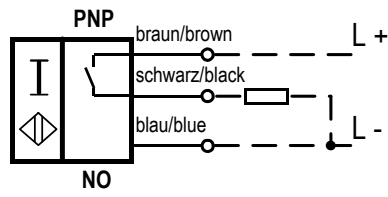
Mechanical protections / Mechanische Schutzmaßnahmen	
Degree of protection / Schutzart	IP 67
Shock / Schockbeanspruchung	30 x g; 18 ms duration / Einwirkdauer
Vibration / Schwingbeanspruchung	10 bis 55 Hz, 1mm amplitude / Amplitude
Max. tightening torque / max. Anzugsdrehmoment	10 Nm

Indicators / Anzeigen
LED (switching status / Schaltzustand)

Mounting conditions / Einbaubedingungen											
Side-by-side mounting possibility / Aneinanderreihbarkeit Influence metallic surroundings / Einfluß metallischer Umgebung	<table border="0"> <tr><td>e></td><td>12 mm</td></tr> <tr><td>r></td><td>6 mm</td></tr> <tr><td>g></td><td>--</td></tr> <tr><td>w></td><td>--</td></tr> <tr><td>c></td><td>6 mm</td></tr> </table>	e>	12 mm	r>	6 mm	g>	--	w>	--	c>	6 mm
e>	12 mm										
r>	6 mm										
g>	--										
w>	--										
c>	6 mm										
	 <p>Remarks/Bemerkungen: 1) free space/Freiraum 2) sensing face/aktive Fläche 3) 4 x on circumference/4 x am Umfang</p>										
Max. Cable length / max. zulässige Leitungslänge	300 m										

Design characteristics / Konstruktive Merkmale	
Housing material / Gehäuse	brass / Messing
Cable type / Leitungstyp	3 x 0,25 qmm, PUR LiYY11Y
Cable length / Leitungslänge, eingegossen	30 m
Sensing face / Ansprechfläche	front side / stirnseitig
Weight / Gewicht	Cable / Kabel: 0,09 kg

3RG4012-0AB00-1AD0-PF:



Response characteristics/Ansprechkennlinie:

